

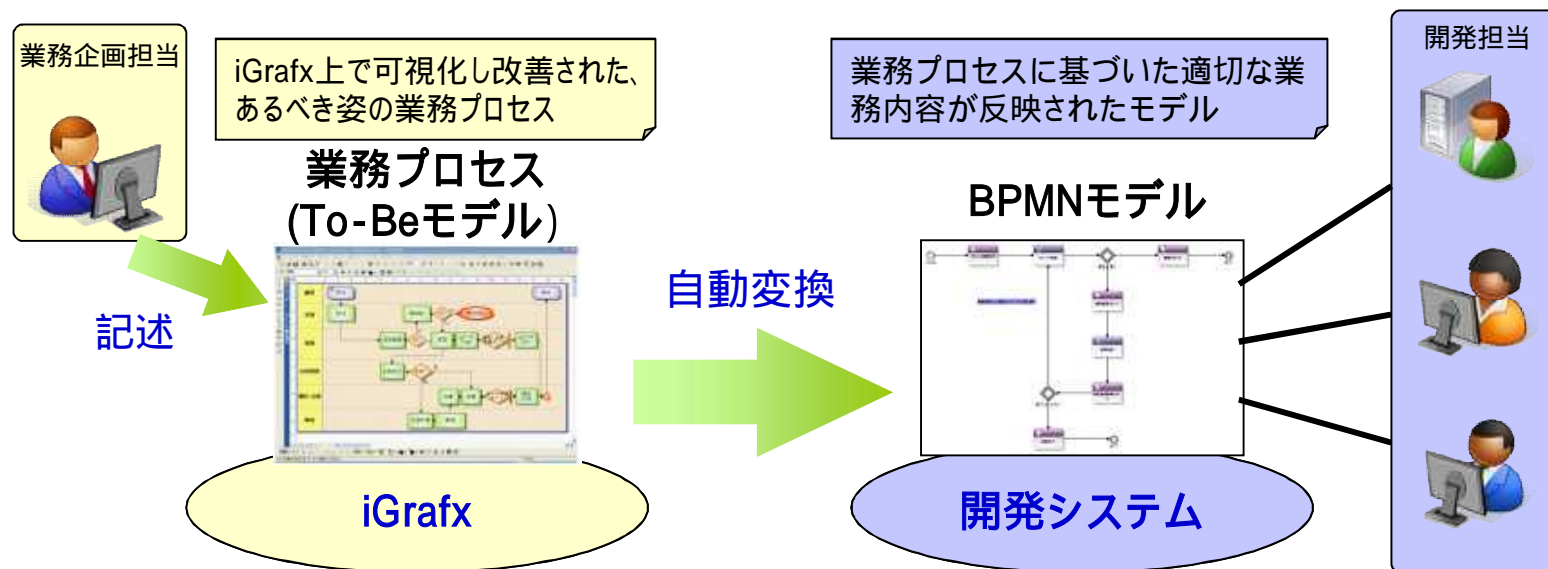
# BPMN図表の作成

- 業務を反映したBPMN -

## (1) 業務目線で可視化を行う

可視化され改善された業務プロセスをITへ活用できます

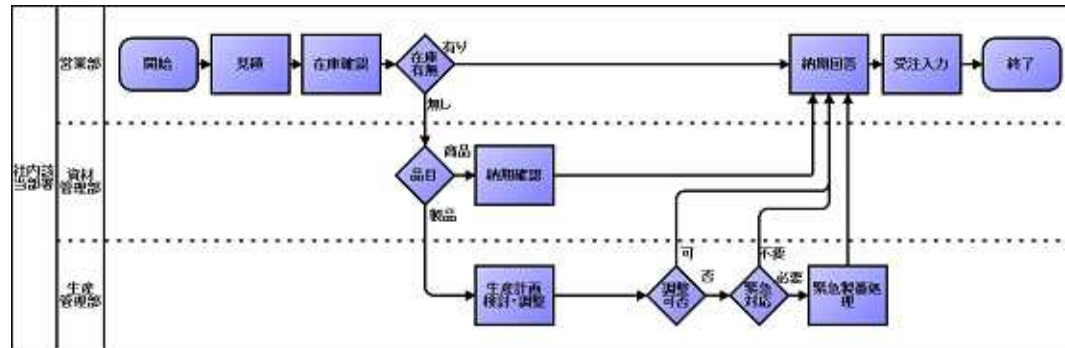
- ・ 内部統制などでの為記述された業務プロセスをシステム開発へ受け渡す
- ・ コンプライアンスに沿った業務プロセスとITを設計できる
- ・ 業務改善されたあるべき姿の業務プロセスをITで実現できる
- ・ 現場の意図をITへ受け渡すことができる、手戻りを防止できる
- ・ 業務の可視化・改善基盤を構築できる



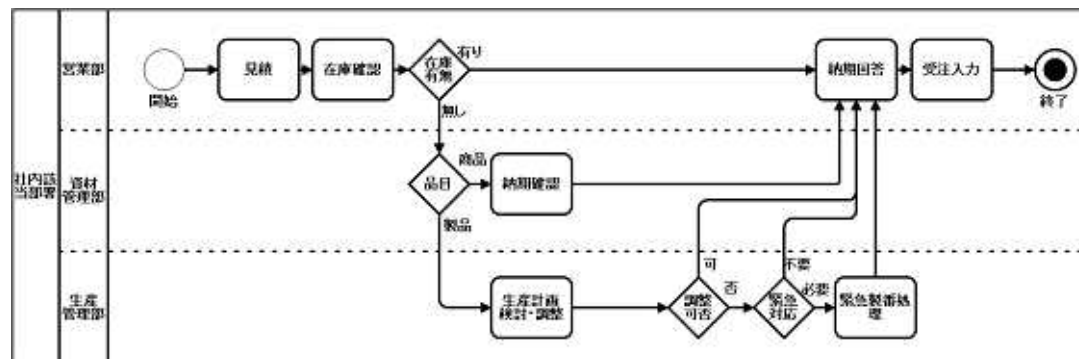
## (2) iGrafX 図表をBPMNへ変換

業務担当者が可視化したプロセスに視点を置きます

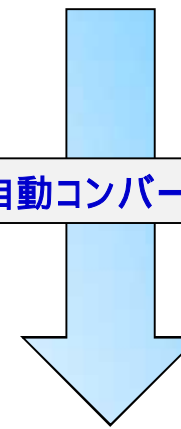
iGrafXで作成された内部統制文書や業務フローチャート(現場主導型の表記)



iGrafXのIT開発を目的としたBPMN図表

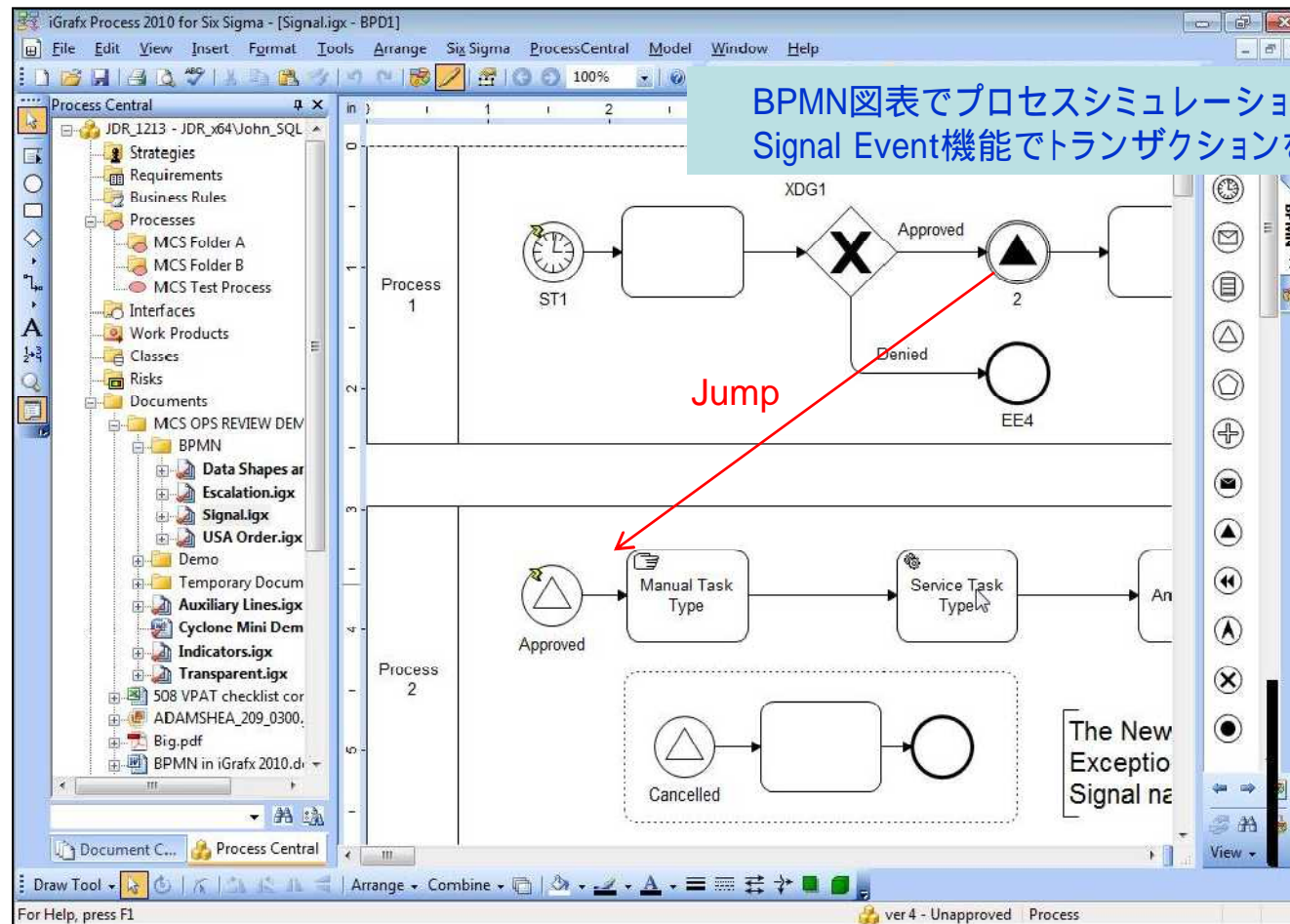


自動コンバート



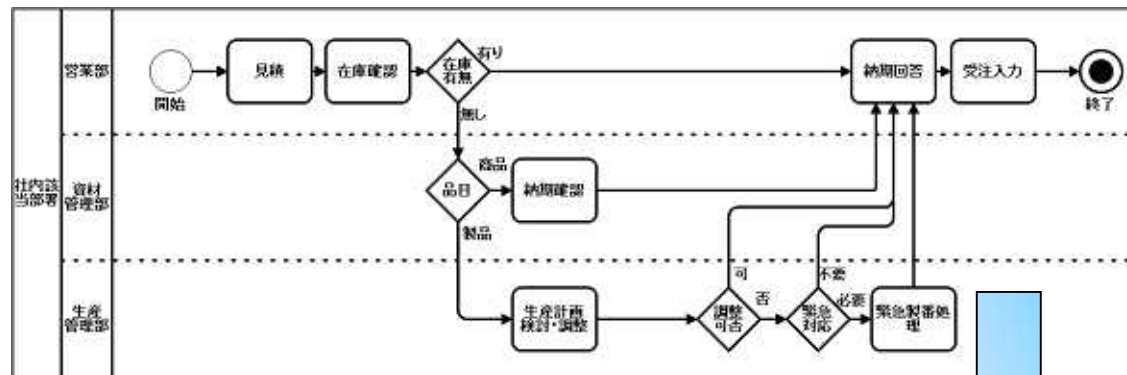
### (3) BPMN上で業務シミュレーション

BPMN図表でも業務シミュレーションが可能です



## (4) BPEL/XPDLへ出力

BPMN図表からBPEL/XPDLへ出力します



```

<?xml version="1.0" encoding="UTF-8" ?>
<!-- IIGXEE build=88 debug=0 -->
<?Package Id="1" xsi:schemaLocation="http://www.wfmc.org/2008/XPDL2.1 http://www.wfmc.org/standards/docs/bpmn2.1.xsd"
  xmlns="http://www.wfmc.org/2008/XPDL2.1" xmlns:xs="http://www.w3.org/2001/XMLSchema"
  xmlns:xpdl20="http://www.wfmc.org/2004/XPDL2.0alpha" xmlns:xpdl="http://www.wfmc.org/2008/XPDL2.1"
  xmlns:ig="http://www.igrafx.com/2007/igrafx-document" xmlns:xsi="http://www.w3.org/2001/XMLSchema-instance"
  xmlns:igxpd="http://www.igrafx.com/2009/igrafx-xpdl21" xmlns:microsoft="urn:schemas-microsoft-com:xslt">
  <PackageHeader>
    <XPDLVersion>2.1</XPDLVersion>
    <Vendor>Corel Corporation</Vendor>
    <Created />
  </PackageHeader>
  <RedefinableHeader PublicationStatus="UNDER_TEST" />
  <TypeDeclarations>
    <TypeDeclaration Id="TrueFalse">
      <EnumerationType>
        <EnumerationValue Name="False" />
        <EnumerationValue Name="True" />
      </EnumerationType>
    </TypeDeclaration>
    <TypeDeclaration Id="YesNo">
      <EnumerationType>
        <EnumerationValue Name="No" />
        <EnumerationValue Name="Yes" />
      </EnumerationType>
    </TypeDeclaration>
  </TypeDeclarations>
  <Participants>
    <Participant Id="Worker.作業員-A" Name="作業員-A">
      <ParticipantType Type="HUMAN" />
    </Participant>
  </Participants>
  </Package>
  
```

本資料の内容に関するお問い合わせはコーレル株式会社 iGrafx 事業部までお願いします

[E-Mail: igrafxjapan@igrafx.com](mailto:igrafxjapan@igrafx.com)

TEL: 090-6497-3941



コーレル株式会社は iGrafx の開発元です